

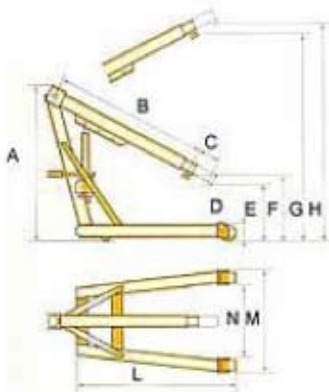


Modelos **GH1200**
GH2000

Los modelos GH1200 y GH2000 están contruidos con tubo de acero sin costura de alta resistencia.

Ruedas traseras montadas sobre grapodinas.

La pluma telescópica, prolonga su alcance aumentando notablemente su funcionalidad.



Datos Técnicos		GH1200	GH2000
Capacidad	Kg.	1200	2000
A	mm.	1.600	2.100
B	mm.	1.340	1.710
C	mm.	300	320
D	mm.	125	130
E	mm.	990	1.020
F	mm.	1.080	1.175
G	mm.	2.600	3.200
H	mm.	2.830	3.420
L	mm.	1.470	1.785
M	mm.	880	1.010
N	mm.	690	820

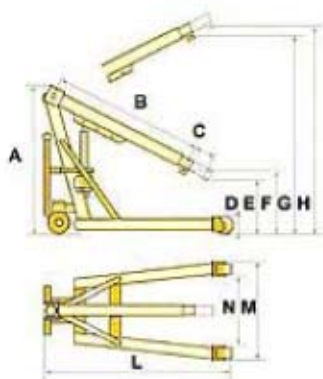


Modelos
GH1200L
GH2000L

Los modelos GH1200L están provistos de ruedas de poliuretano montadas sobre rodamientos. Disminuyendo considerablemente el rozamiento y daños en pisos pintados.

Las ruedas traseras están montadas en línea, sobre una grapodina.

Su sistema exclusivo de ruedas lo convierte en una máquina de transporte de excelente movilidad y resistencia.



Datos Técnicos		GH1200L	GH2000L
Capacidad	Kg.	1200	2000
A	mm.	1.600	2.100
B	mm.	1.340	1.710
C	mm.	300	320
D	mm.	150	150
E	mm.	990	1.020
F	mm.	1.080	1.175
G	mm.	2.600	3.200
H	mm.	2.830	3.420
L	mm.	1.800	2.115
M	mm.	880	1.010
N	mm.	690	820



Modelos
GH1000
GH2000

Los modelos GH1000 y GH2000 están contruidos con tubos estructurales de acero de alta resistencia. Ruedas de acero montadas sobre grapodinas.

La pluma telescópica prolonga su alcance aumentando notablemente su funcionalidad.

Modelos totalmente desarmables facilitando su transporte y almacenado.