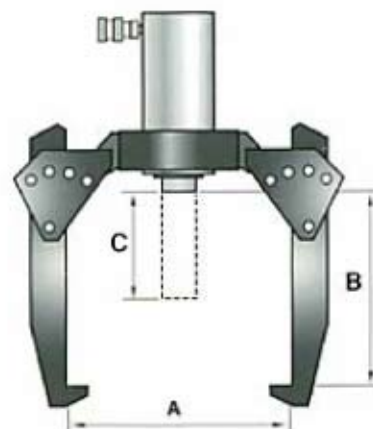


# EXTRACTORES HIDRAULICOS



**Modelos**  
EX7  
EX20  
EX30  
EX60

Diseñados para extraer poleas de diferentes tamaños, evitando roturas en las piezas, disminuyendo esfuerzos y posibles accidentes. Los modelos EX30 y EX60 se proveen con bomba de 2 velocidades. Todos los modelos permiten la adaptación de bombas hidro-neumáticas BH1500 para trabajos en planta.



Datos Técnicos		EX7	EX20	EX30	EX60
Potencia	Ton.	7	20	30	60
A máx.	mm.	250	500	500	550
B máx.	mm.	200	300	500	500
C	mm.	100	170	170	170
Bomba Indicada		BM500	BM1200	BM2500	BM2500
	opc.	BH1500	BH1500	BH1500	BH1500