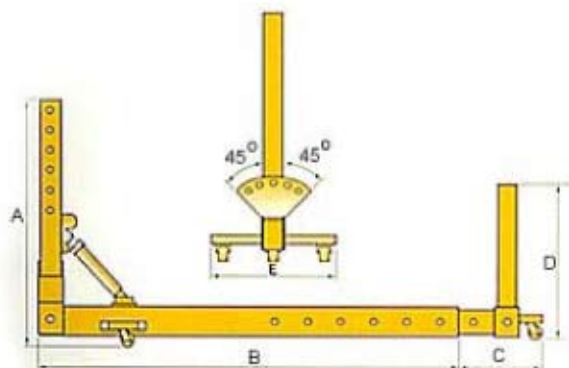




Modelos BE 1020  
BE 1045  
BE 1055

Equipo de máxima utilidad para enderezar rápidamente y con la máxima precisión las carrocerías de vehículos dañados. La posibilidad de anclaje permite la reparación de la zona siniestrada sin perjudicar las partes dañadas.



| Datos Técnicos |     | BE1020 | BE1045 | BE1055 |
|----------------|-----|--------|--------|--------|
| A              | mm. | 1.770  | 1.660  | 1.660  |
| B              | mm. | 3.130  | 3.600  | 3.600  |
| Cmáx.          | mm. | --     | 2.080  | 2.080  |
| D              | mm. | --     | 1.140  | 1.140  |
| E              | mm. | 720    | 750    | 750    |

**Modelos**
**BE 1020 - BE 1045 - BE 1055**
**ACCESORIOS DEL BANCO DE ESTIRADO**

|                                 | BE1020 | BE1045 | BE1055 |
|---------------------------------|--------|--------|--------|
| 1- Bancada                      | *      | *      | *      |
| 2- Bancada telescópica          |        | *      | *      |
| 3- Columna principal            | *      | *      | *      |
| 4- Columna secundaria           |        | *      | *      |
| 5- Unidad hidráulica            | *      | *      | *      |
| 6- Desplazador de columna       | *      | *      | *      |
| 7- Patineta                     |        |        | *      |
| 8- Patineta desplazable         | *      |        |        |
| 9- Asiento registrable          |        | *      | *      |
| 10- Manopla ancha               |        | *      | *      |
| 11- Manopla angosta             |        | *      | *      |
| 12- Manopla desplazable         | *      |        |        |
| 13- Multiplicador doble         |        | *      | *      |
| 14- Base Fijadora               |        | *      | *      |
| 15- Horqueta chica              |        |        | *      |
| 16- Abrazadera                  |        |        | *      |
| 17- Gancho armado               |        |        | *      |
| 18- Apoyo cuadrículado          |        | *      | *      |
| 19- Caja porta apoyo            |        | *      | *      |
| 20- Tira torres                 |        |        | *      |
| 21- Gancho simple               |        | 2 pz*  | 2pz*   |
| 22- Gancho doble                |        | *      | *      |
| 23- Cursor                      |        | *      | *      |
| 24- Gancho plano c/eslabón      |        | *      | *      |
| 25- Tirete izquierdo            |        | *      | *      |
| 26- Pinza de zócalo derecho     | *      | *      | *      |
| 27- Pinza de zócalo izquierdo   | *      | *      | *      |
| 28- Caballetes regulables       | 2pz*   |        |        |
| 29- Barra de sujeción 2.000 mm. | *      |        |        |
| 30- Eslabón con rosca           |        |        |        |
| 31- Estribo a 90 grados         |        |        | *      |
| 32- Estribo a 45 grados         | *      |        | *      |
| 33- Estribo plano               | *      | *      | *      |
| 34- Mordaza autoajustable       | *      | *      | *      |
| 35- Perno 0 25 largo            | 2pz*   | 5pz*   | 5pz*   |
| 36- Perno 0 25 corto            |        | 2pz*   | 2pz*   |
| 37- Perno 0 19 largo            | 2pz*   | 4pz*   | 4pz*   |
| 38- Perno 0 19 corto            |        | 6pz*   | 8pz*   |
| 39- Cadena 1.200 mm. c/gancho   | *      | *      | *      |
| 40- Cadena 2000 mm. c/gancho    | *      | *      | *      |
| 41- Taco de patineta            |        | *      | *      |
| 42- Taco calza                  |        | *      | *      |
| 43- Taco cuña 15 grados         |        | *      | *      |
| 44- Taco cuña 30 grados         |        | *      | *      |
| 45- Tornillo de sujeción        | *      | *      | *      |
| 46- Cofre metálico              | *      | *      | *      |


**BE1045 - 1055**

**BE1020**